

# Liefervorschriften gültig für alle LKW Anlieferungen

## Vorwort:

Um einen reibungslosen Ablauf der Warenannahme sicherzustellen, haben wir interne Standards entwickelt, die zwingend eingehalten werden müssen.

Diese aktuelle Liefervorschrift ersetzt alle gültigen Liefervorschriften und ist gültig mit Ihrer ersten Lieferung nach Erhalt dieser Anweisung.

### 1. Vor der Anlieferung

Grundsätzlich sind alle Anlieferungen zu avisieren mindestens 24 h vorher!  
Eine Avisierung kann per E-Mail oder per Telefon vorgenommen werden.

**Bei einer Nicht-Avisierung werden entstehende Zusatzkosten in Rechnung gestellt.**

Jeder Lieferung (auch Teillieferungen) ist ein separater Lieferschein beizulegen mit der entsprechenden Liefermenge. Bei mehreren Bestellungen sind Lieferungen zu konsolidieren.

### 2. Anlieferzeiten Anschrift und Ansprechpartner der Warenannahme

Anschrift: Chemische Fabrik Dr. Stöcker GmbH & Co. KG  
Gewerbestraße 19-25  
55546 Pfaffen-Schwabenheim

Ansprechpartner: Sven Weidner                      Marcus Gillmeister  
Tel.: 06701-91178-26                      Tel.: 06701-91178-28  
Fax: 06701-91178-10                      Fax: 06701-91178-10

E-Mail: [wareneingang@dr-stoecker.de](mailto:wareneingang@dr-stoecker.de)

Anlieferzeiten: Mo-Do.: 7.30 Uhr – 14.30 Uhr  
Fr.: 7.30 Uhr – 12.00 Uhr

Außerhalb der Wareneingangszeiten sind Anlieferungen nur nach Absprache mit den oben genannten Ansprechpartnern möglich!

### 3. Papiere pro Anlieferung

Lieferscheine und Versandaufträge sind ordnungsgemäß zu erstellen. Jedem Speditionsauftrag sind ein Satz Lieferscheine sowie alle ansonsten notwendigen Begleitpapiere (Zollpapiere EUR1, T1, etc.) als Anlage beizufügen.

#### Frachtbrief

- Versandart bzw. Spediteur
- Absender-Adresse
- Empfänger-Adresse
- Bestellnummer
- Anzahl Packstücke + Paletten
- Gesamtgewicht

#### Lieferschein

- Versandart bzw. Spediteur
- Absender-Adresse
- Empfänger-Adresse
- Bestellnummer
- unsere Artikelnummer
- Stückzahl
- Anzahl Packstücke + Paletten
- Gesamtgewicht

Liefertermin, Liefermenge und Verpackungseinheit sind einzuhalten.

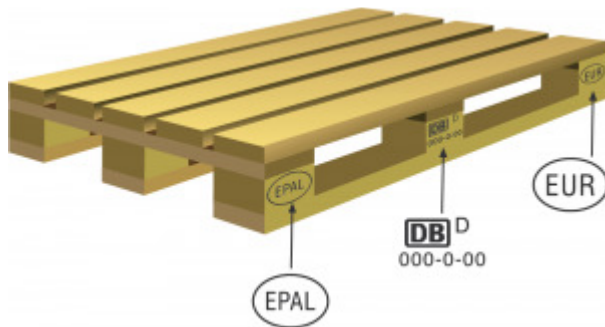
Die max. Palettenhöhe beträgt 1,20 m. Alles was drüber hinaus geht muss mit unserer Logistik abgestimmt werden. Bei höheren Paletten behalten wir uns vor, die Annahme zu verweigern.

### 4. Paletten

Die bestellten Mengen müssen in Paletteneinheiten wie auf der Bestellung angegeben **sortenrein** (falls nicht anders vereinbart) angeliefert werden. Sollten die optimalen Paletteneinheiten abweichen ist dies im Vorfeld der Anlieferung mit der Einkaufsabteilung abzustimmen.

Abweichungen können zur Annahmeverweigerung führen. Nicht tauschbare Europaletten (siehe Richtlinien für den Tausch von Europaletten) können zur kostenpflichtigen Entsorgung führen.

# Liefervorschriften gültig für alle LKW Anlieferungen



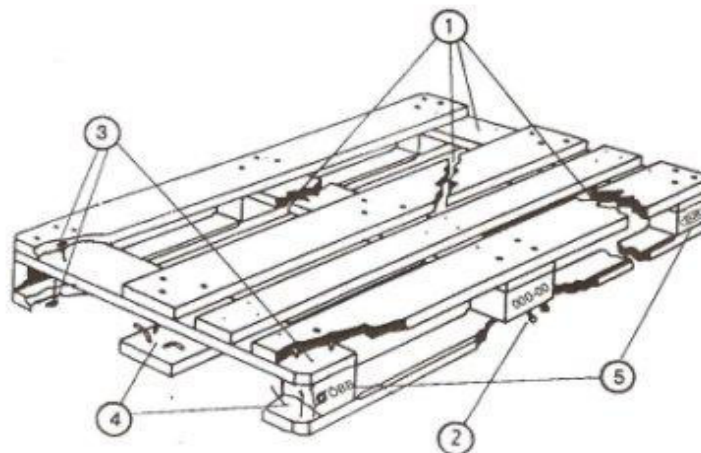
Die Paletten dürfen nicht überpackt werden. Die Maße der gepackten Palette müssen eingehalten werden (Maße verstehen sich inkl. Palette). Die Paletten dürfen nicht beschädigt, verschmutzt oder abgenutzt sein. Andernfalls wird unsere Warenannahme keine Paletten zum Tausch zur Verfügung stellen.

## Richtlinien für den Tausch von Euro-Flachpaletten

Nicht tauschbar sind:

Paletten, die den Bau- und Kennzeichnungsvorschriften für Tauschpaletten nicht entsprechen; Tauschpaletten, bei denen

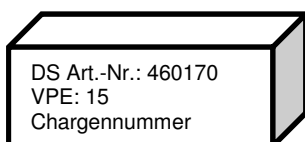
- a) ein Brett fehlt, schräg oder quer gebrochen ist (1)
- b) mehr als zwei Bodenrand-, Deckenrandbretter oder ein Querbrett so abgesplittert sind, dass je Brett mehr als ein Nagel- oder Schraubenschaft sichtbar ist (2/3)
- c) ein Klotz fehlt, so zerbrochen oder abgesplittert ist, dass mehr als ein Nagel- oder Schraubenschaft sichtbar ist (4)
- d) die wesentlichen Kennzeichen oder unleserlich sind (5)
- e) offensichtlich unzulässige Bauteile zur Reparatur verwendet worden sind (zu dünne, zu schmale, zu kurze Bretter oder Klötze)
- f) oder der allgemein Zustand so schlecht ist, dass die Tragfähigkeit nicht mehr gewährleistet ist (morsche, faule oder mehrere abgesplitterte Bretter oder Klötze)



Stand: 15.02.2015

## 5. Verpackungseinheit (VPE) + Umverpackungseinheit (UVP)

Eine VPE und UVP muss die Menge enthalten, die auf der Bestellung angegeben ist. Auf jeder VPE und UVP muss deutlich lesbar die Dr. Stöcker Artikel-Nr., Chargennummer, sowie die Stückzahl angegeben werden. Vorgegebene Abmessungen der VPE's müssen unbedingt eingehalten werden.



## Zusatz für Gefahrgut

Gefahrgutartikel müssen nach der jeweils gültigen Version des Gefahrgutrechts gekennzeichnet sein!

Güter, die einer UN Nummer zugewiesen sind, müssen entsprechend der Verpackungsverordnung verpackt und sichtlich als Gefahrgut oder als in begrenzte Menge verpackte Güter, nach der gültigen Kennzeichnungsverordnung der ADR, gekennzeichnet sein.

## 6. Einzelartikel

Sämtliche Artikel müssen mit Artikel-Nr. versehen sein. Abweichungen sind nur bei vorheriger schriftlicher Vereinbarung mit DS-Einkauf zulässig.  
Der Einzelartikel muss immer in der gleichen Verpackungseinheit geliefert werden.

## 7. Verpackung

Bei der Auswahl der Verpackungsmaterialien müssen die gültigen Gesetze, Richtlinien, Verordnungen etc. zum Schutz der Umwelt eingehalten werden.  
Bei Gefahrgütern sind die gültigen Verpackungsvorschriften der aktuellen ADR zwingend einzuhalten.



## 8. Nacharbeitskosten

Bei Nichtbeachtung irgendeines der o. g. Punkte können dem Lieferanten die entstandenen Kosten in Rechnung gestellt werden.