

1 Geltungsbereich

Diese Arbeitsanweisung ist gültig für alle Mitarbeiter von Dr. Stöcker und Interchem. Sie umfasst alle Grundsatzregelungen zur Übernahme von Verantwortungen in diesen Bereichen sowie zur Erreichung eines reibungslosen Wareneinganges.

2 Ziel

Mit dieser Arbeitsanweisung soll erreicht werden, dass alle Beschäftigten die Grundsätze der Verantwortung innerhalb Ihres Tätigkeitsbereiches kennen und über die Anforderungen des reibungslosen Wareneinganges im Unternehmen informiert sind.

3 Abweichungsfolgen

Die Nichteinhaltung dieser Arbeitsanweisung kann zur Folge haben:

- Externe oder interne Reklamationen mit allen Fehlerfolgekosten
- Längere Wartezeiten bei Anlieferung
- Standzeiten der Wirkstoffherstellung und der Produktion
- Disziplinarische Maßnahmen

4 Regelungen für Lieferanten:

Um einen reibungslosen Ablauf der Warenannahme sicherzustellen, haben wir interne Standards entwickelt, die zwingend eingehalten werden müssen.

Diese aktuelle Liefervorschrift ersetzt alle gültigen Liefervorschriften und ist gültig mit Ihrer ersten Lieferung nach Erhalt dieser Anweisung.

1. Vor der Anlieferung

Grundsätzlich sind alle Anlieferungen zu avisieren mindestens 24 h vorher!
Eine Avisierung kann per E-Mail oder per Telefon vorgenommen werden.

Bei einer Nicht-Avisierung werden entstehende Zusatzkosten in Rechnung gestellt.

Jeder Lieferung (auch Teillieferungen) ist ein separater Lieferschein beizulegen mit der entsprechenden Liefermenge. Bei mehreren Bestellungen sind Lieferungen zu konsolidieren.

2. Anlieferzeiten Anschrift und Ansprechpartner der Warenannahme

Anschrift: Chemische Fabrik Dr. Stöcker GmbH & Co. KG
Gewerbestraße 19-25
55546 Pfaffen-Schwabenheim

Stand: 15.11.2018 16:18:00

Liefervorschriften gültig für alle LKW Anlieferungen

Ansprechpartner: Artur Preis Marcus Gillmeister
Tel.: 06701-91178-311 Tel.: 06701-91178-312
Fax: 06701-91178-10 Fax: 06701-91178-10

E-Mail: wareneingang@dr-stoecker.de

Anlieferzeiten: Mo-Do.: 7.30 Uhr – 12.30 Uhr
13.30 Uhr – 14.30 Uhr
Fr.: 7.30 Uhr – 12.00 Uhr

Außerhalb der Wareneingangszeiten sind Anlieferungen nur nach Absprache mit den oben genannten Ansprechpartnern möglich!

3. Papiere pro Anlieferung

Lieferscheine und Versandaufträge sind ordnungsgemäß zu erstellen. Jedem Speditionsauftrag sind ein Satz Lieferscheine sowie alle ansonsten notwendigen Begleitpapiere (Zollpapiere EUR1, T1, etc.) als Anlage beizufügen.

Frachtbrief

- Versandart bzw. Spediteur
- Absender-Adresse
- Empfänger-Adresse
- Bestellnummer
- Anzahl Packstücke + Paletten
- Gesamtgewicht

Lieferschein

- Versandart bzw. Spediteur
- Absender-Adresse
- Empfänger-Adresse
- Bestellnummer
- unsere Artikelnummer
- Stückzahl
- Anzahl Packstücke + Paletten
- Gesamtgewicht

Liefertermin, Liefermenge und Verpackungseinheit sind einzuhalten.

Die max. Palettenhöhe beträgt 1,20 m. Alles was drüber hinaus geht muss mit unserer Logistik abgestimmt werden. Bei höheren Paletten behalten wir uns vor, die Annahme zu verweigern.

4. Paletten

Stand: 15.11.2018 16:18:00

Sitz & Registergericht: Bad Kreuznach, HRA 20288

Persönlich haftende Gesellschafterin: Chemische Fabrik Dr. Stöcker Verwaltungs GmbH

Sitz & Registergericht (p.h. Ges.): Bad Kreuznach, HRB 1760

Geschäftsführer (p.h. Ges.): Dipl.-Wirt.-Ing.(FH) Benjamin Gozdowski • Betriebswirt VWA, MBA Christian Möller
Telefon +49 6701 9 11 78 – 0 • Fax: +49 6701 9 11 78 – 10 • info@dr-stoecker.de • www.dr-stoecker.de

Liefervorschriften gültig für alle LKW Anlieferungen

Die bestellten Mengen müssen in Paletteneinheiten wie auf der Bestellung angegeben **sortenrein** (falls nicht anders vereinbart) angeliefert werden. Sollten die optimalen Paletteneinheiten abweichen ist dies im Vorfeld der Anlieferung mit der Einkaufsabteilung abzustimmen.

Abweichungen können zur Annahmeverweigerung führen. Nicht tauschbare Europaletten (siehe Richtlinien für den Tausch von Europaletten) können zur kostenpflichtigen Entsorgung führen.



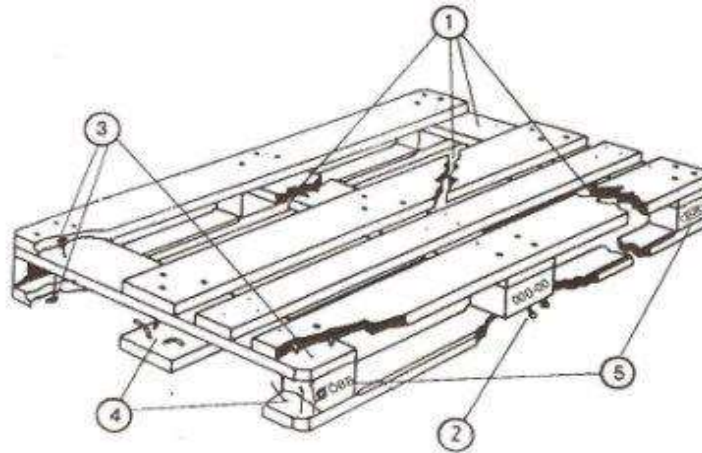
Die Paletten dürfen nicht überpackt werden. Die Maße der gepackten Palette müssen eingehalten werden (Maße verstehen sich inkl. Palette). Die Paletten dürfen nicht beschädigt, verschmutzt oder abgenutzt sein. Andernfalls wird unsere Warenannahme keine Paletten zum Tausch zur Verfügung stellen.

Richtlinien für den Tausch von Euro-Flachpaletten

Nicht tauschbar sind:

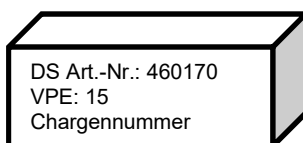
Paletten, die den Bau- und Kennzeichnungsvorschriften für Tauschpaletten nicht entsprechen; Tauschpaletten, bei denen

- a) ein Brett fehlt, schräg oder quer gebrochen ist (1)
- b) mehr als zwei Bodenrand-, Deckenrandbretter oder ein Querbrett so abgesplittert sind, dass je Brett mehr als ein Nagel- oder Schraubenschaft sichtbar ist (2/3)
- c) ein Klotz fehlt, so zerbrochen oder abgesplittert ist, dass mehr als ein Nagel- oder Schraubenschaft sichtbar ist (4)
- d) die wesentlichen Kennzeichen oder unleserlich sind (5)
- e) offensichtlich unzulässige Bauteile zur Reparatur verwendet worden sind (zu dünne, zu schmale, zu kurze Bretter oder Klötze)
- f) oder der allgemein Zustand so schlecht ist, dass die Tragfähigkeit nicht mehr gewährleistet ist (morsche, faule oder mehrere abgesplitterte Bretter oder Klötze)



5. Verpackungseinheit (VPE) + Umverpackungseinheit (UVP)

Eine VPE und UVP muss die Menge enthalten, die auf der Bestellung angegeben ist. Auf jeder VPE und UVP muss deutlich lesbar die Dr. Stöcker Artikel-Nr. , Chargennummer, sowie die Stückzahl angegeben werden. Vorgegebene Abmessungen der VPE's müssen unbedingt eingehalten werden.



Zusatz für Gefahrgut

Gefahrgutartikel müssen nach der **jeweils gültigen Version des Gefahrgutrechts gekennzeichnet sein!**

Güter, die einer UN Nummer zugewiesen sind, müssen entsprechend der Verpackungsverordnung verpackt und sichtlich als Gefahrgut oder als in begrenzte Menge verpackte Güter, nach der gültigen Kennzeichnungsverordnung der ADR, gekennzeichnet sein.

6. Einzelartikel

Sämtliche Artikel müssen mit Artikel-Nr. versehen sein. Abweichungen sind nur bei vorheriger schriftlicher Vereinbarung mit DS-Einkauf zulässig.

Der Einzelartikel muss immer in der gleichen Verpackungseinheit geliefert werden.

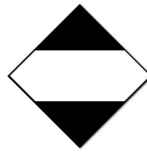
7. Verpackung

Bei der Auswahl der Verpackungsmaterialien müssen die gültigen Gesetze, Richtlinien, Verordnungen etc. zum Schutz der Umwelt eingehalten werden.

Stand: 15.11.2018 16:18:00

Liefervorschriften gültig für alle LKW Anlieferungen

Bei Gefahrgütern sind die gültigen Verpackungsvorschriften der aktuellen ADR zwingend einzuhalten.



8. Nacharbeitskosten

Bei Nichtbeachtung irgendeines der o. g. Punkte können dem Lieferanten die entstandenen Kosten in Rechnung gestellt werden.